

PTFS Fussflansche, leicht (270414, 270415) PTFL embouts à support légère

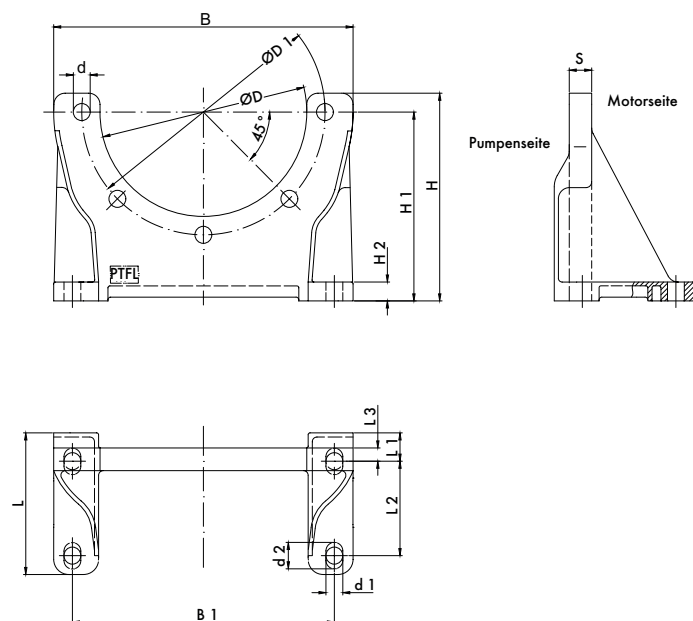
FUSSFLANSCH NACH VDMA 24561



LEICHTE BAUREIHE PTFL

PRODUKTBESCHREIBUNG

- PTFL: leichte und platzsparende Bauform
- Reduziert die Lagerhaltung von E-Motoren auf nur eine Ausführung für horizontale und vertikale Bauweise
- Einsatz bei horizontaler Bauweise von B5-Motoren
- Werkstoff: Aluminium (D)
- Passende Dämpfungsschienen siehe Seite 99
- Alle Typen ab Lager lieferbar



Art.-Nr.	Typ	Abmessungen [mm]														Gewicht [kg]	Werkstoff	
		øD	øD1	B	B1	L	L1	L2	L3	H	H1	H2	d	d1	d2			S
270414	PTFL 200	145	165	200	180	88	15	60	4	124	112	12	11	11	-	14	0,41	Alu
270415	PTFL 250	190	215	250	220	110	21	60	-	145	132	15	14	14	22	14	0,55	Alu